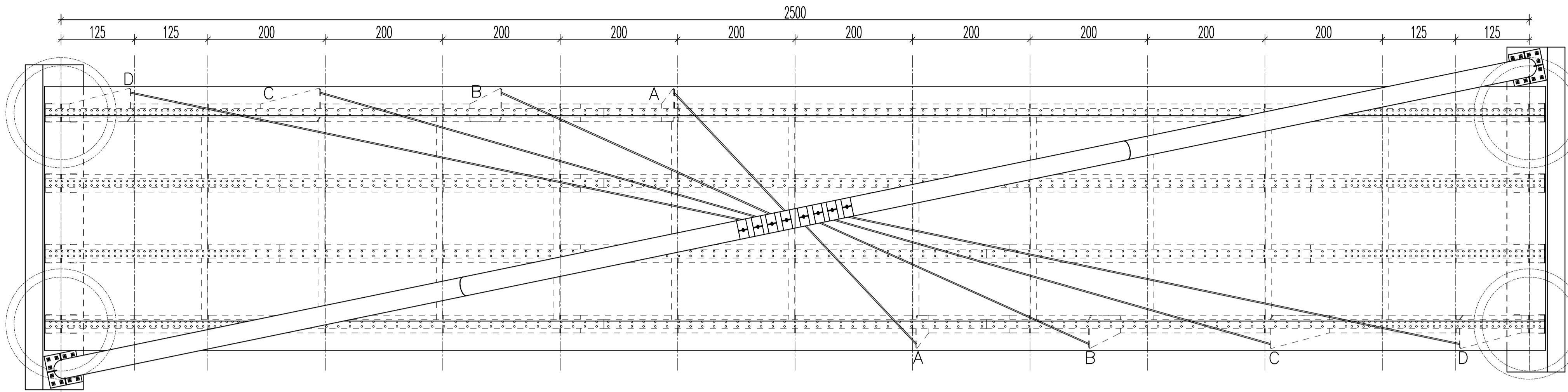
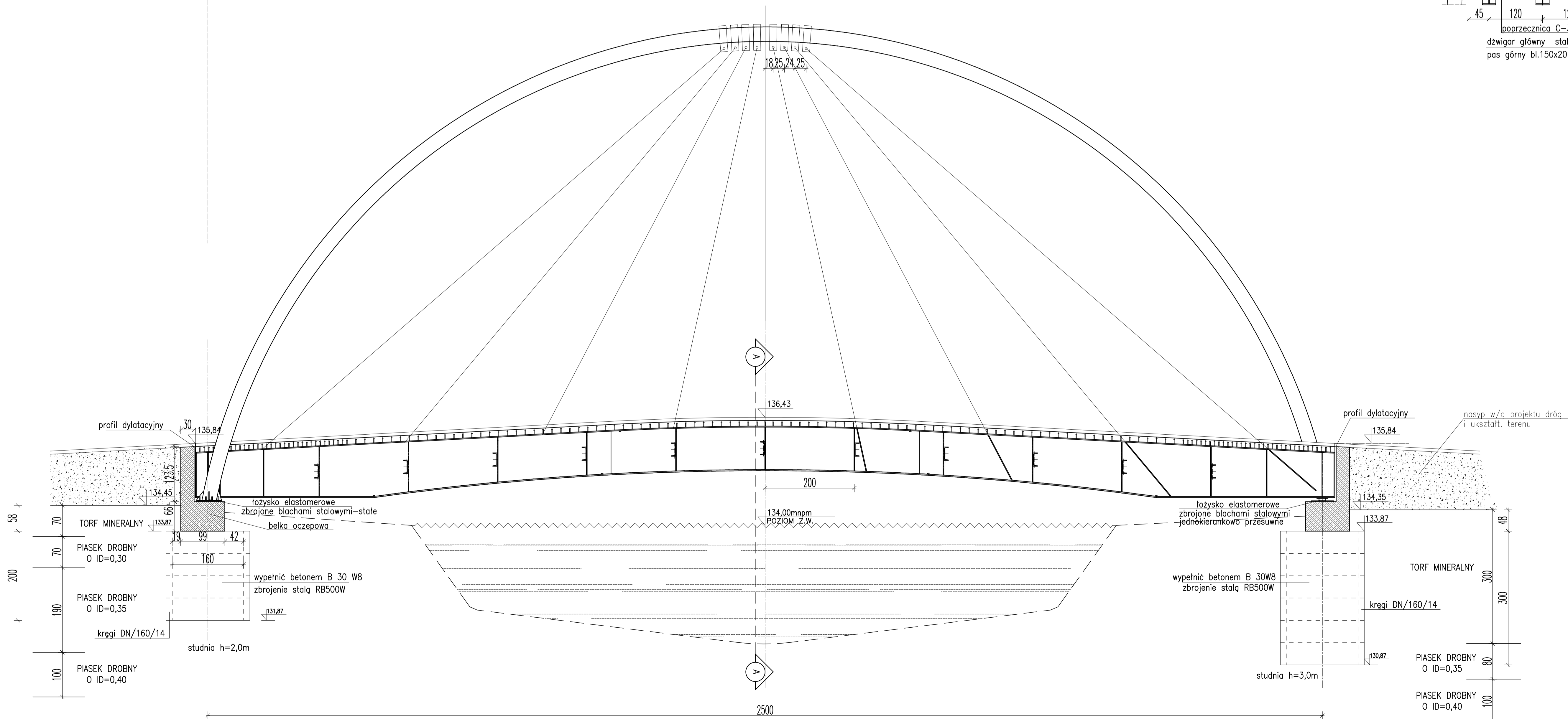


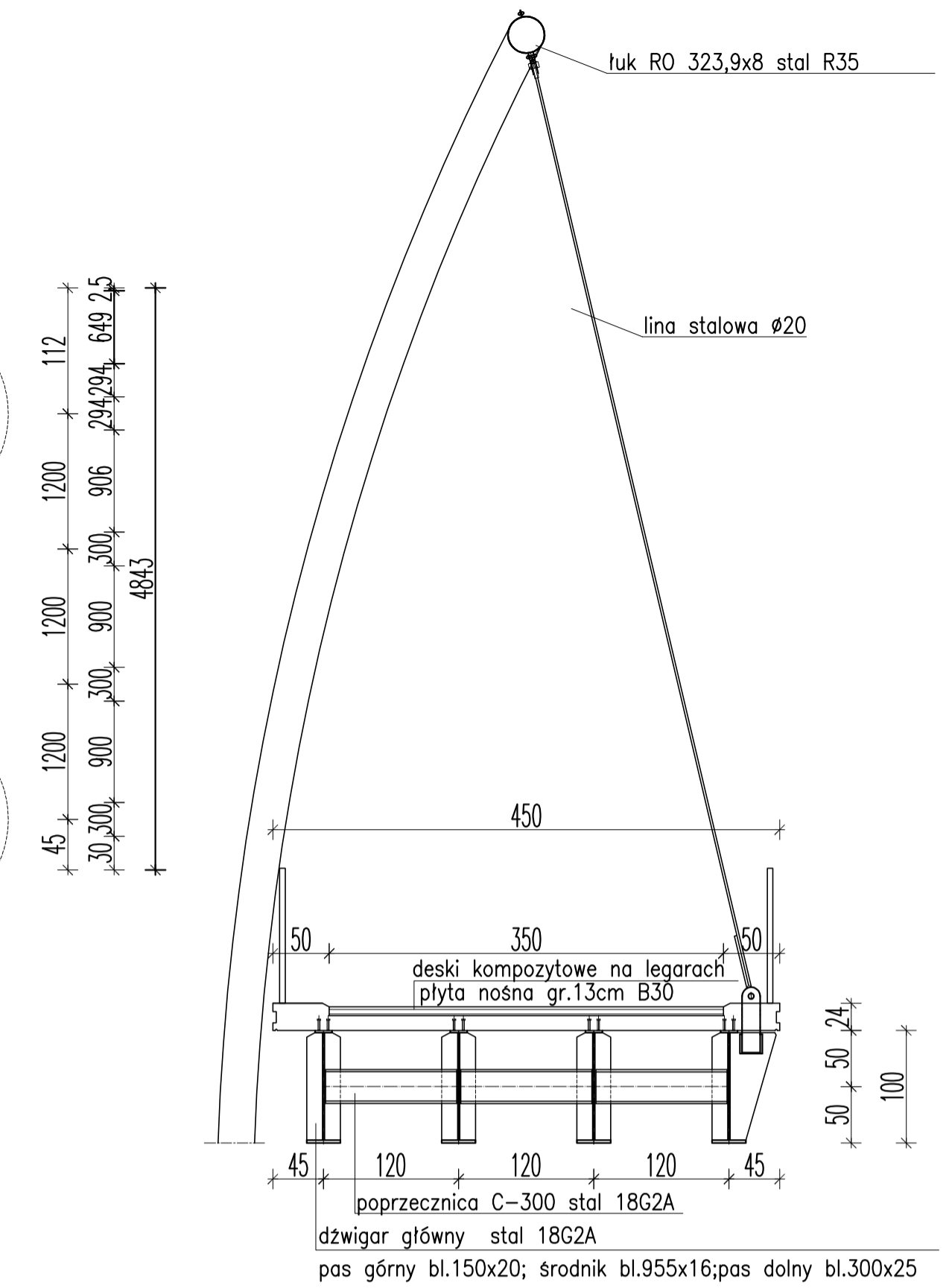
WIDOK Z GÓRY



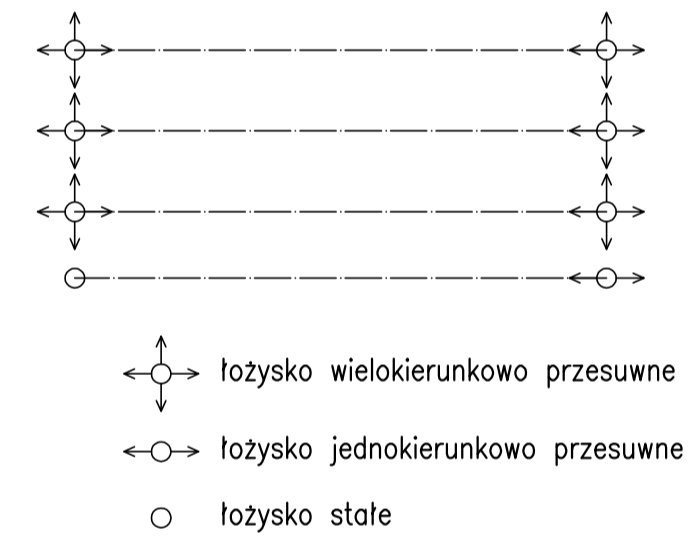
WIDOK Z PRZODU



PRZEKRÓJ A-A



schemat łożyskowania



Beton C25/30 W8
 Stal A-IIIIN # - B500SP
 Stal A-I Ø - S235J
 Stal profilowa 18G2A
 Stal łuku R35

		Biuro: 15-111 BIAŁYSTOK, ul. 1000lecia PP 4 lok.212 TEL/FAX 85-853-80-50 E-mail: janusz.janczewicz@onet.pl
PROJEKTANT: inż. JANUSZ JANCZEWCZ UPR. BUDOWLANE BH53/86, PDL/BO/0516/01		
WSPÓŁPRACA: mgr inż. Wojciech Rzepca		
SPRAWDZAJĄCY: mgr inż. Emil Huk PDL/0068/POOK/08		
INWESTOR: GMINA MIASTO SIEMIATYCZE UL.PALACOWA 2 17-300 SIEMIATYCZE		
OBIEKT: INFRASTRUKTURA WODNYCH FUNKCJI TURYSTYKI I REKREACJI W OBCZYNIE ZALEWOWYCH W SIEMIATYCZACH - KŁADKA - MOSTEK		
ADRES: TEREN ZALEWÓW WODNYCH I SIEMIATYCZACH ZALEW DOŁY		
PROJEKT WYKONAWCZY		
BRANŻA: KONSTRUKCJA	SKALA: 1:50	RYSUNEK NR: K-01
DATA: luty 2012		
TEMAT RYSUNKU: SCHEMAT KONSTRUKCYJNY KŁADKA - MOSTEK		